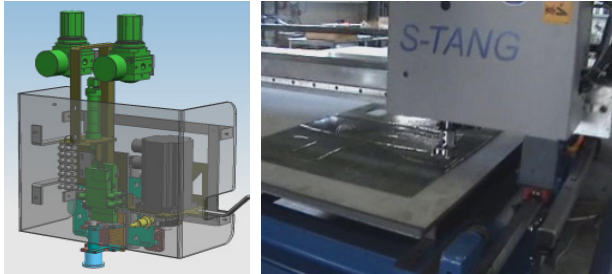

Newsletter 2012:

Jänner/ Februar:

Entwicklung eines Tangentialkopfes zum ziehend Schneiden von Carbon, Prepeg 8-lagig bis 2mm Dicke.



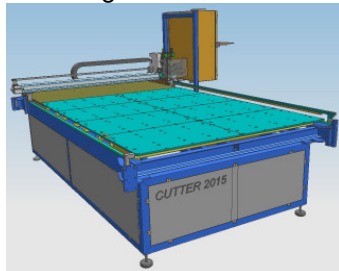
März/ April:

Einführung neuer Produkte: Schneideplotter CUTTER 2010 (Vakuumentisch 2x1m) und CUTTER 2015 (Vakuumentisch 2x1,5m). An einer Schnellwechselwerkzeugplatte können Schneide- oder Fräsköpfe aufgenommen werden. Optionen wie Nesting Software und/oder Endlosband auf Anfrage.

<http://fraesanlagen.at/images/stories/CFK-8-lagig.wmv>

Mai/ Juni:

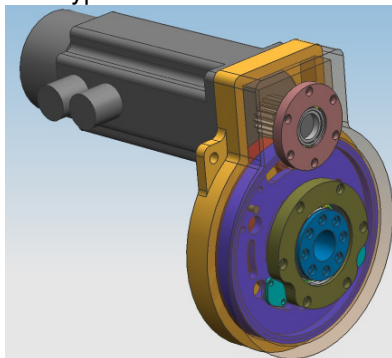
Lieferung u. Inbetriebnahme eines Schneideplotters CUTTER 2015 nach Graz im Auftrag von C6 GmbH.



Neue Internetadresse: www.fraesanlagen.at

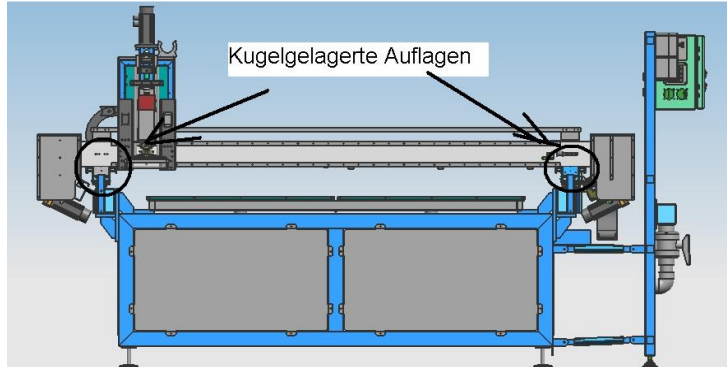
Juli/ August:

Entwicklung von spiel- und wartungsfreien Stirnradgetrieben für AC-Servomotoren, sowie Fertigung erster Prototypen.



September/Oktober:

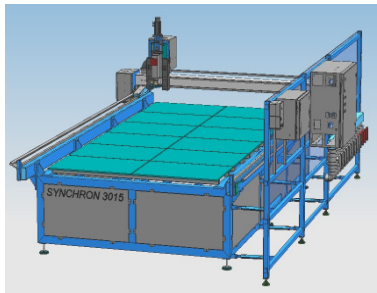
Verbesserung der Zanner Gantryssysteme durch kugellagerte Auflagen für den Querbalken.



Durch die geringere Reibung der Kugellagerauflagen werden Verspannung beim Einrichten (Referenzfahrt) verhindert, dies erhöht die Genauigkeit!

November/ Dezember:

Fertigung einer Fräsanlage SYNCHRON 3015.



Grundgestell mit Querbalken, ohne Tisch und Abdeckungen